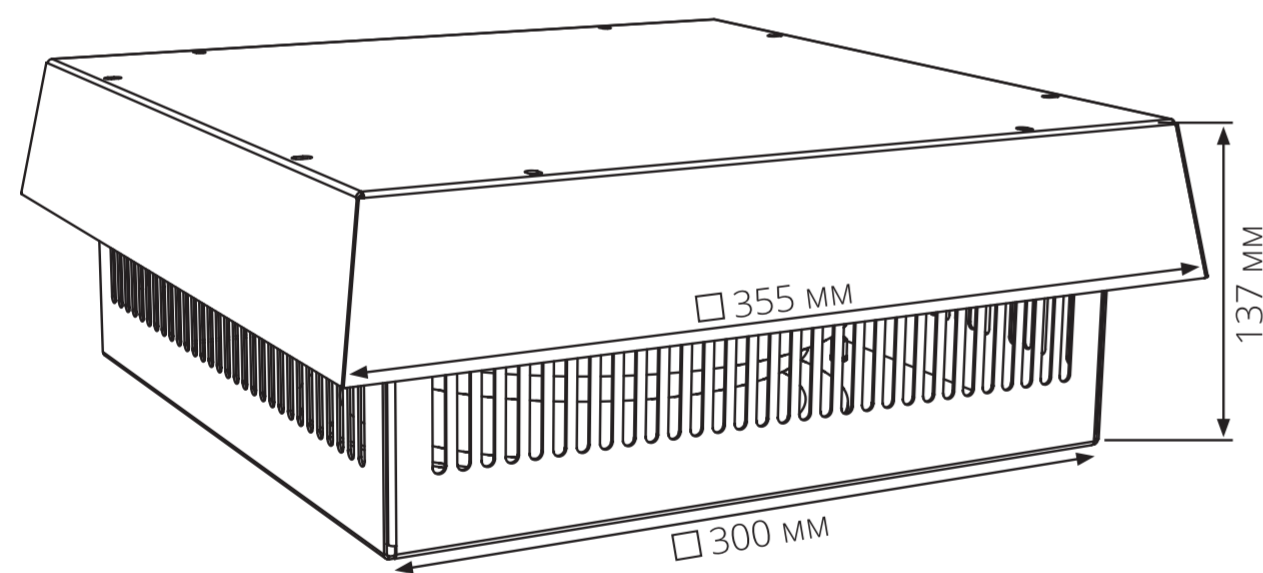
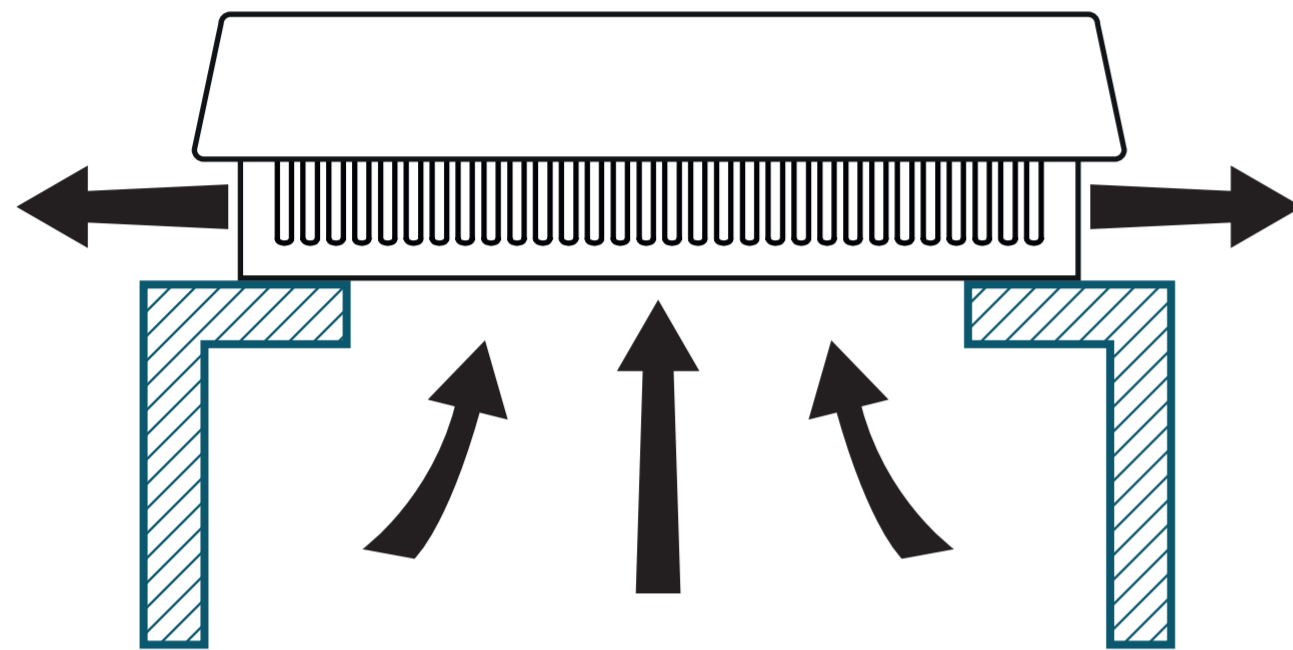


**Трафарет
для монтажа крышных вентиляторов
GRM-190-0x / GRM-22x-0x**



Инструкция по использованию монтажного трафарета

1. Проверьте соответствие модели вашего крышного вентилятора габаритам модели на трафарете, прежде чем начать работу.
2. Надежно закрепите монтажный трафарет на крыше шкафа и убедитесь, что трафарет расположен правильно.
3. Подготовьте квадратное отверстие по сплошной красной линии трафарета.
4. Подготовьте 8 отверстий для крепления крышного вентилятора по трафарету.
5. Удалите монтажный трафарет с поверхности шкафа.

