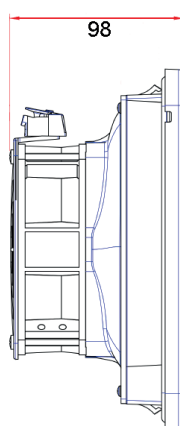
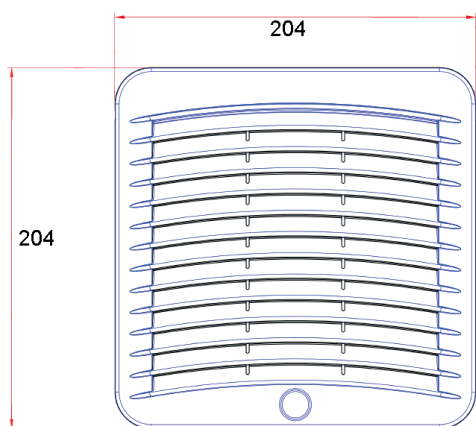
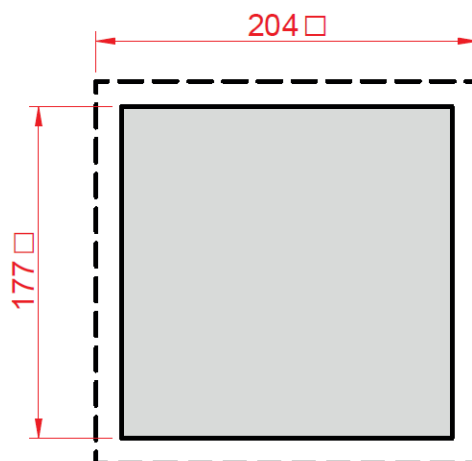


ВЕНТИЛЯТОРЫ С ФИЛЬТРОМ

GSV

GSV-2010

Потребляемая мощность, Вт	7,92
Воздушный поток, м ³ /ч	120
Срок службы	70000 ч
Рабочая температура, °С	-10...+70
Рабочее напряжение, В	DC 12
Габаритные размеры (ШВГ), мм	204 x 204 x 98
Монтажный вырез, мм	177 x 177
Допустимая толщина панели, мм	≤ 3
Подшипник опоры крыльчатки	Подшипник качения
Вес, кг	0,75
Степень защиты	IP54
Уровень шума, дБ	48,4
Класс очистки воздуха	G3



EAC

