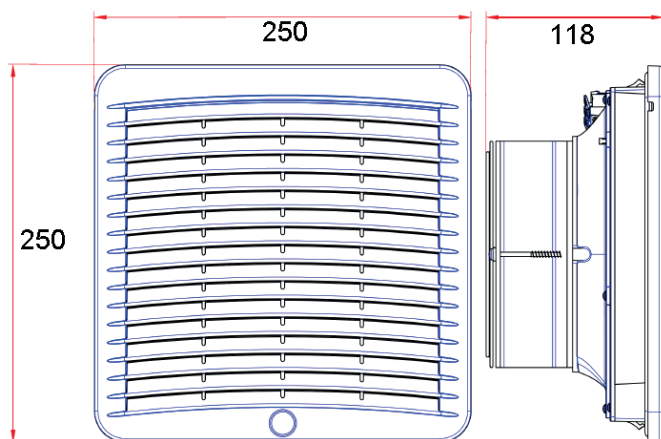
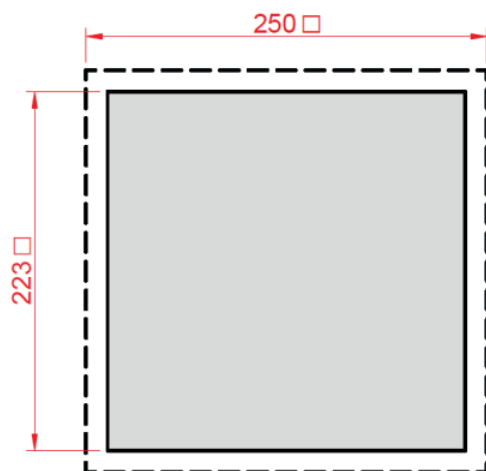


## ВЕНТИЛЯТОРЫ С ФИЛЬТРОМ

### GSV

#### GSV-2601

Потребляемая мощность, Вт	50
Воздушный поток, м <sup>3</sup> /ч	255
Срок службы	50000 ч
Рабочая температура, °С	-10...+70
Рабочее напряжение, В	AC 230
Габаритные размеры (ШВГ), мм	250 x 250 x 99
Монтажный вырез, мм	223 x 223
Допустимая толщина панели, мм	≤ 3
Подшипник опоры крыльчатки	Подшипник качения
Вес, кг	1,8
Степень защиты	IP55
Уровень шума, дБ	50
Класс очистки воздуха	G4



EAC

