

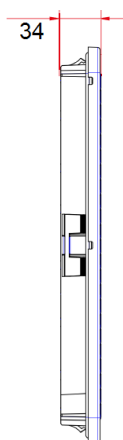
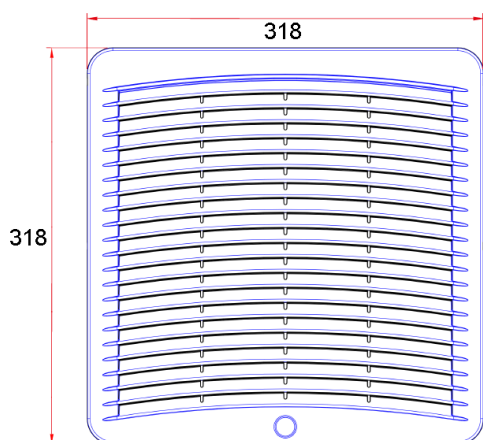
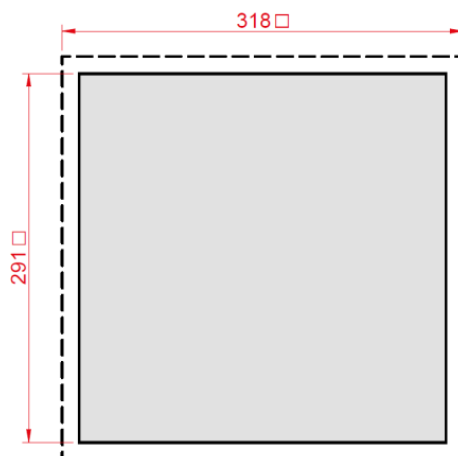


ВЫХОДНЫЕ ФИЛЬТРЫ

Серия GSF

GSF-301

Начальная пылездерживающая способность, %	75
Габаритные размеры (ШВГ), мм	318 x 318 x 34
Монтажный вырез, мм	291 x 291
Материал корпуса	ABS
Материал фильтрующего элемента	Полиолефин
Допустимая толщина панели, мм	≤ 3
Вес, кг	0,8
Степень защиты	IP55
Класс очистки воздуха	G4



EAC

