



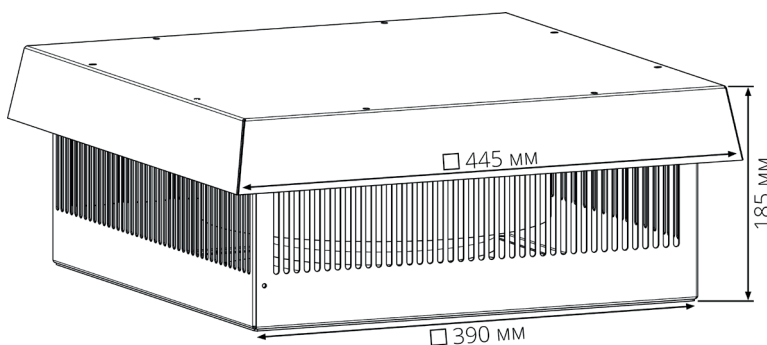
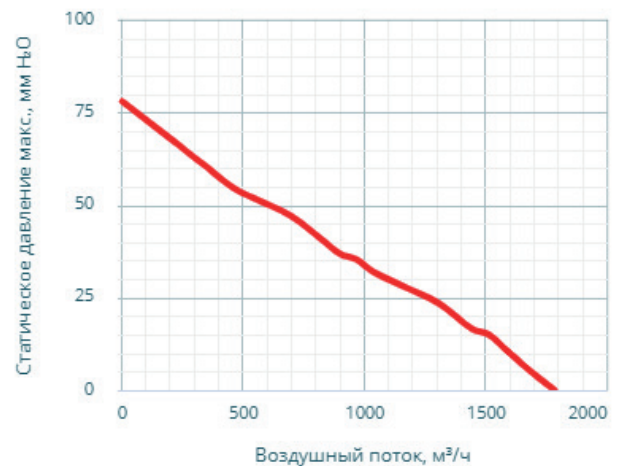
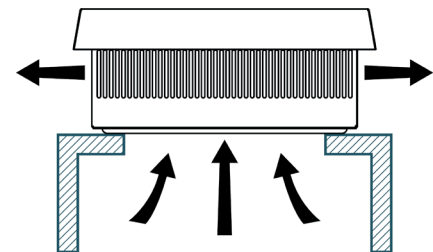
## КРЫШНЫЕ ВЕНТИЛЯТОРЫ

### Серия GRM

#### GRM-280-01

Потребляемая мощность, Вт	200
Воздушный поток, м <sup>3</sup> /ч	1400
Скорость вращения, об/мин	2400
Электрическое подключение	ПВС 3x0,75; 3м
Рабочая температура, °C	-10 ... +65
Рабочее напряжение, В	АС 230
Габаритные размеры (ШВГ), мм	440 x 180 x 440
Монтажный вырез, мм	280 x 280
Материал корпуса	Сталь
Покрытие корпуса	Порошковая краска
Вес, кг	9,38
Степень защиты	Вентилятора - IP44/ Шкафа - IP54
Уровень шума, дБ	70
Класс очистки воздуха	G3

Данные в настоящем документе актуальны на дату его формирования.



EAC

