

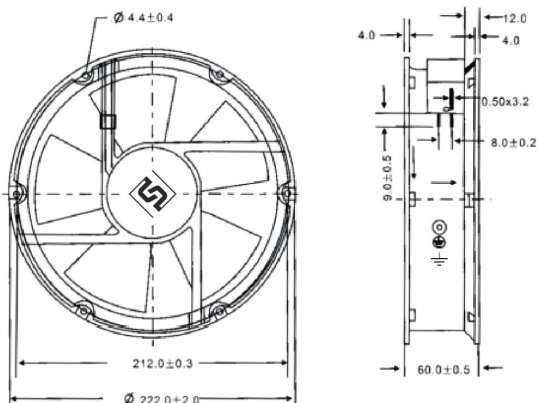
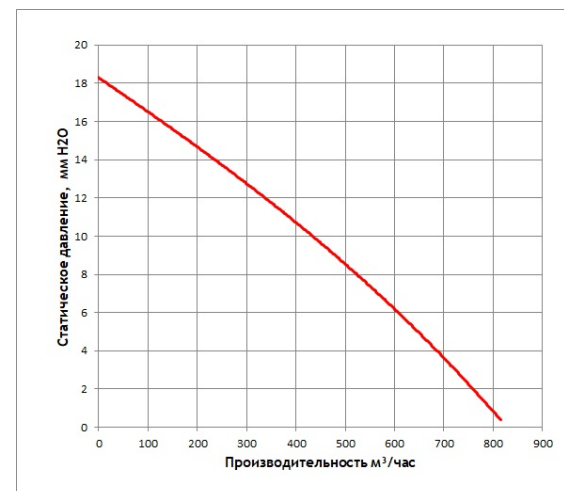


ОСЕВЫЕ ВЕНТИЛЯТОРЫ

Серия G

G2260-A22C-5PBHL

Номинальное напряжение, В	230 AC
Габаритные размеры (ШВГ), мм	D=222, 60
Тип подшипника	качения
Производительность, м ³ /ч	730
Статическое давление макс, мм H ₂ O	12
Скорость вращения, об/мин	2800
Уровень шума, дБА	55
Потребляемая мощность, Вт	62
Электрическое подключение	22 AWG
Рабочая температура, °C	-10 ... +45
Температура хранения, °C	-40 ... +70
Материал корпуса	металл
Материал крыльчатки	пластик
Степень защиты	IP44
Срок службы, ч	50000 ч
Вес, кг	1,2



EAC

