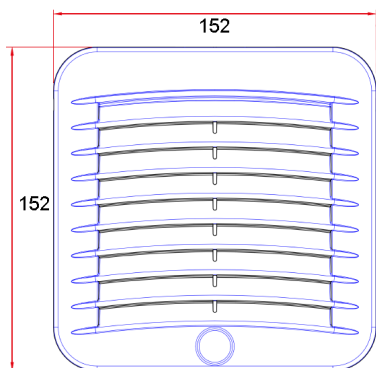
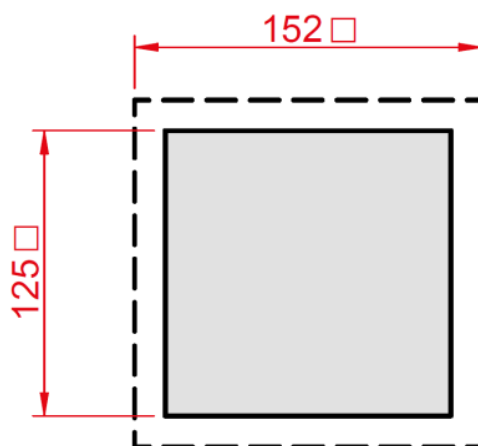


## ВЫХОДНЫЕ ФИЛЬТРЫ

### Серия GSF

#### GSF-151

Начальная пылезадерживающая способность, %	75
Габаритные размеры (ШВГ), мм	152 x 152 x 32,5
Монтажный вырез, мм	125 x 125
Материал корпуса	ABS
Материал фильтрующего элемента	Полиолефин
Допустимая толщина панели, мм	≤ 3
Вес, кг	0,2
Степень защиты	IP55
Класс очистки воздуха	G4



**EAC**

