

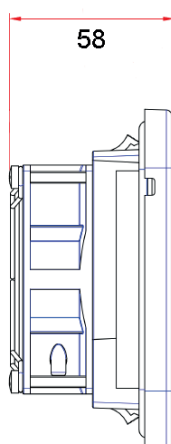
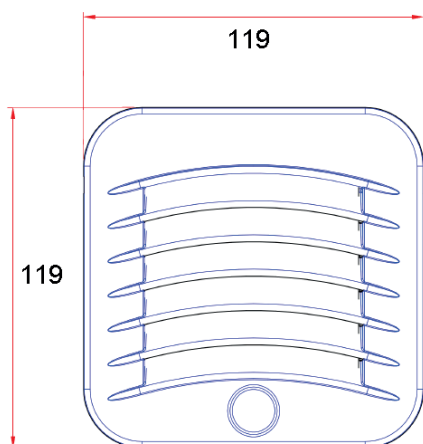
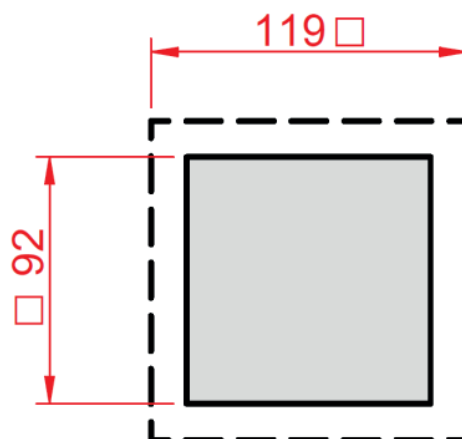


ВЕНТИЛЯТОРЫ С ФИЛЬТРОМ

GSV

GSV-1010

Потребляемая мощность, Вт	2,76
Воздушный поток, м3/ч	32
Срок службы	70000 ч
Рабочая температура, °C	-10...+70
Рабочее напряжение, В	DC 12
Габаритные размеры (ШВГ), мм	119 x 119 x 58
Монтажный вырез, мм	92 x 92
Допустимая толщина панели, мм	≤ 3
Подшипник опоры крыльчатки	Подшипник качения
Вес, кг	0,25
Степень защиты	IP54
Уровень шума, дБ	37,6
Класс очистки воздуха	G3



EAC

