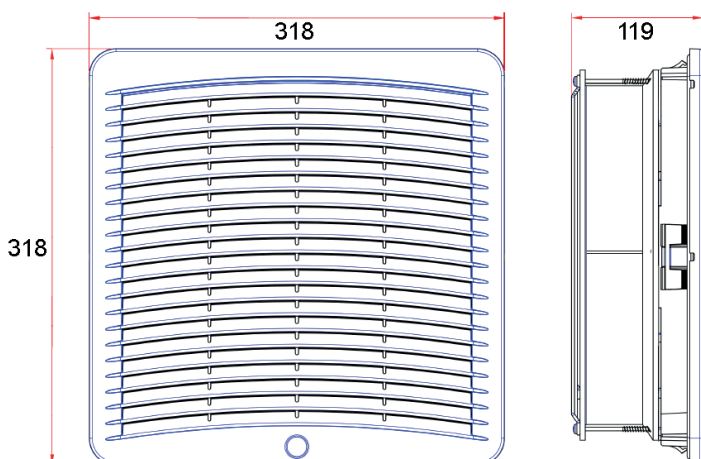
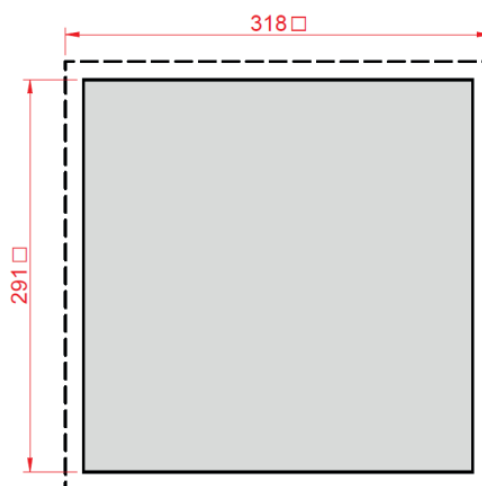

**ВЕНТИЛЯТОРЫ С ФИЛЬТРОМ**
**GSV**
**GSV-3100**

Потребляемая мощность, Вт	126
Воздушный поток, м3/ч	800
Срок службы	50000 ч
Рабочая температура, °C	-10...+80
Рабочее напряжение, В	AC 230
Габаритные размеры (ШВГ), мм	318 x 318 x 119
Монтажный вырез, мм	291 x 291
Допустимая толщина панели, мм	≤ 3
Подшипник опоры крыльчатки	Подшипник качения
Вес, кг	3
Степень защиты	IP54
Уровень шума, дБ	69
Класс очистки воздуха	G3


**EAC**
