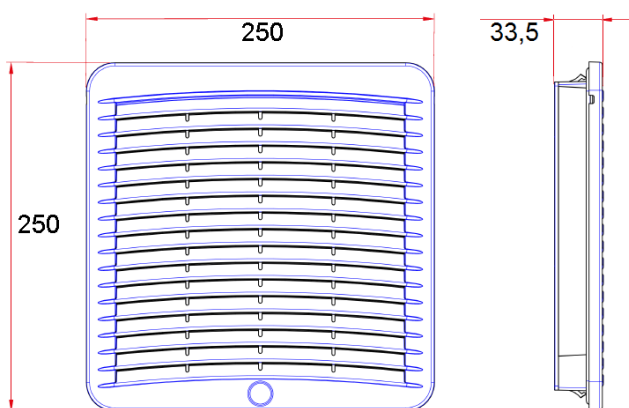
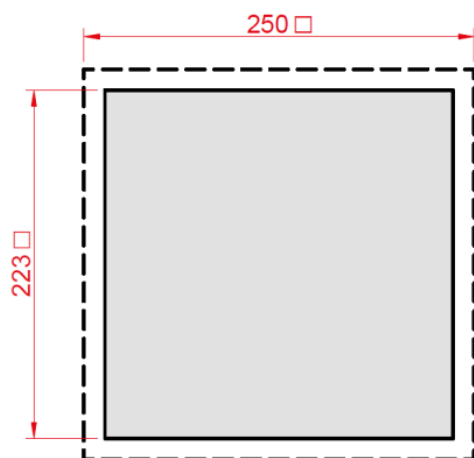


ВЫХОДНЫЕ ФИЛЬТРЫ

Серия GSF

GSF-251

Начальная пылезадерживающая способность, %	75
Габаритные размеры (ШВГ), мм	250 x 250 x 33,5
Монтажный вырез, мм	223 x 223
Материал корпуса	ABS
Материал фильтрующего элемента	Полиолефин
Допустимая толщина панели, мм	≤ 3
Вес, кг	0,45
Степень защиты	IP55
Класс очистки воздуха	G4



EAC

