



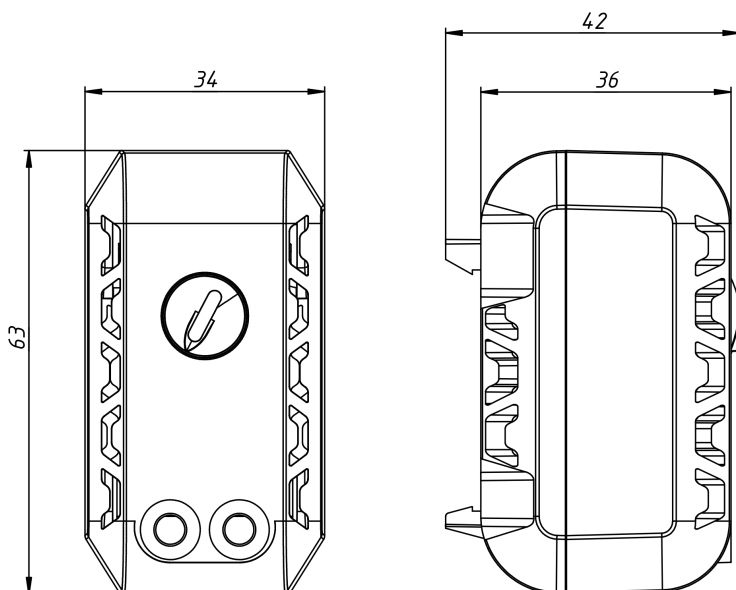
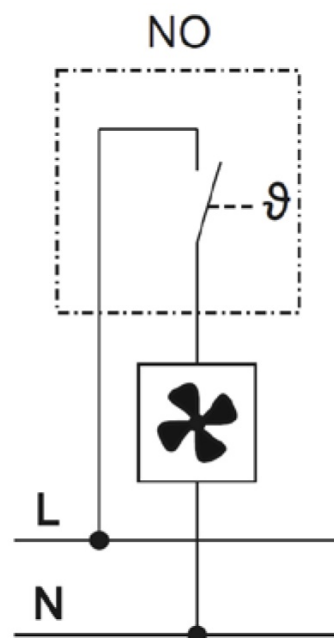
МЕХАНИЧЕСКИЕ ТЕРМОСТАТЫ

Серия TBS



TBS-260	
Конфигурация контактов	NO
Функция	управл. охлаждением
Тип	механический
Чувствительный элемент	биметаллич. пластина
Диапазон регулировки температуры, °C	0...+60
Погрешность темп. срабатывания, °C	+/- 4
Гистерезис, °C	7, +/-3
Коммутационная способность (AC/DC)	16А, до 250/72В (до 30Вт)
Габаритные размеры (ШВГ), мм	34 x 63 x 42
Вес, кг	0,04
Способ крепления	на DIN рейку, 35 мм
Степень защиты	IP 20
Материал корпуса	пластик, UL94 V-0
Температура хранения/эксплуатации, °C	-40...+80
Электрическое подключение	22-14 AWG
Срок службы	> 100000 циклов

Данные актуальны на дату создания документа



EAC

