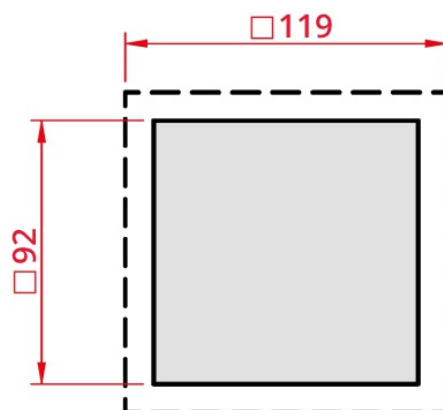
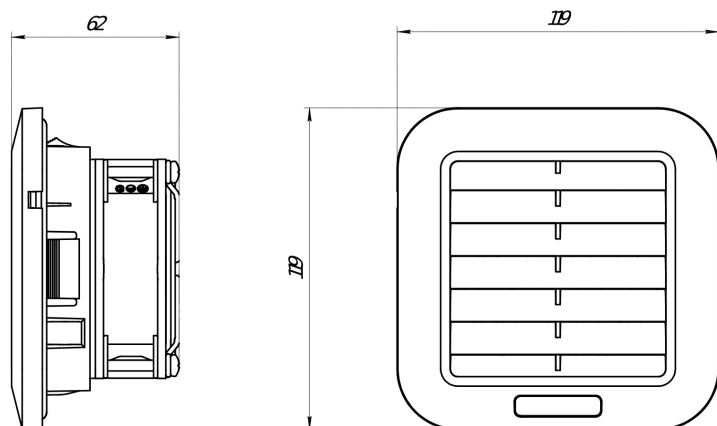


ФИЛЬТРУЮЩИЕ ВЕНТИЛЯТОРЫ
Серия SLV


| SLV-1111 | |
|---------------------------------------|----------------------------------|
| Производительность, м ³ /ч | 35 |
| Номинальное напряжение, В | DC 12 |
| Габаритные размеры (ШВГ), мм | 119x119x62 |
| Монтажный вырез | 92x92 |
| Механизм открытия фильтра | откидной (с помощью инструмента) |
| Допустимая толщина панели, мм | от 1 до 3 |
| Потребляемая мощность, Вт | 2,76 |
| Степень защиты | IP 55 |
| Класс очистки | G4 |
| Рабочая температура, °C | -10...+70 |
| Температура хранения, °C | -40...+75 |
| Уровень шума, дБА | 37,6 |
| Срок службы, ч | 70 000 |
| Тип подшипника | качения |
| Электрическое подключение | провод, 55 ± 5 см, 24 AWG |
| Вес, кг | 0,3 |


EAC