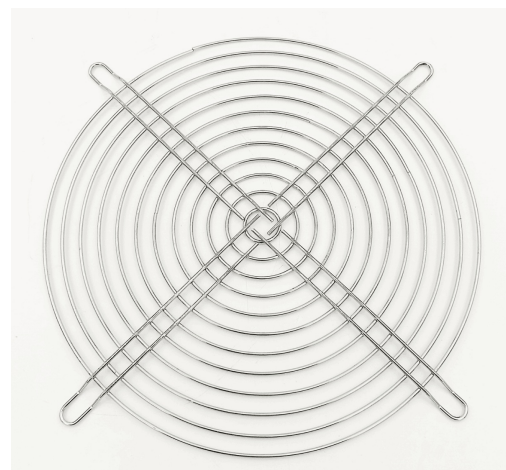




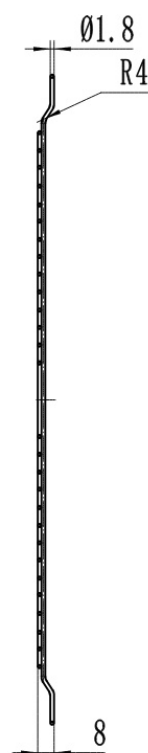
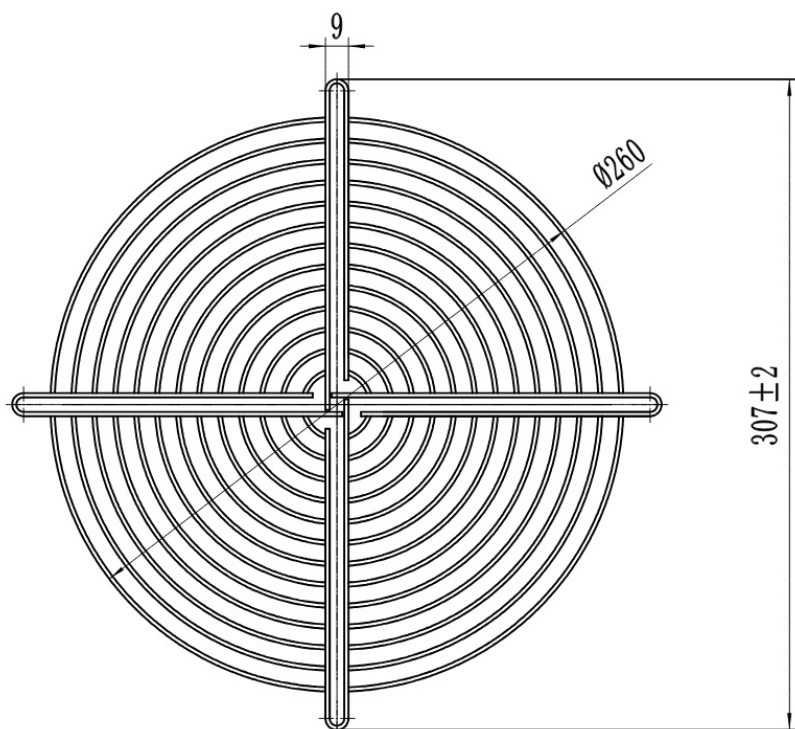
## Защитные решетки

### Серия GL



GL-280	
Габаритные размеры (ШВГ), мм	265x265x8
Диаметр закрываемого отверстия, мм	260
Материал корпуса	нержавеющая сталь AISI 304
Вес, кг	0.154
Крепление	винт, d = 5 мм

Данные актуальны на дату создания документа



**EAC**

