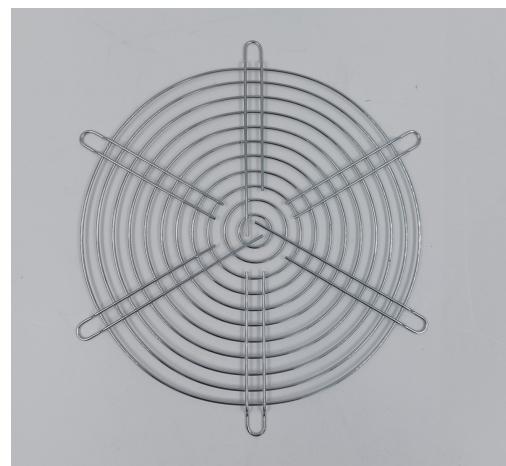




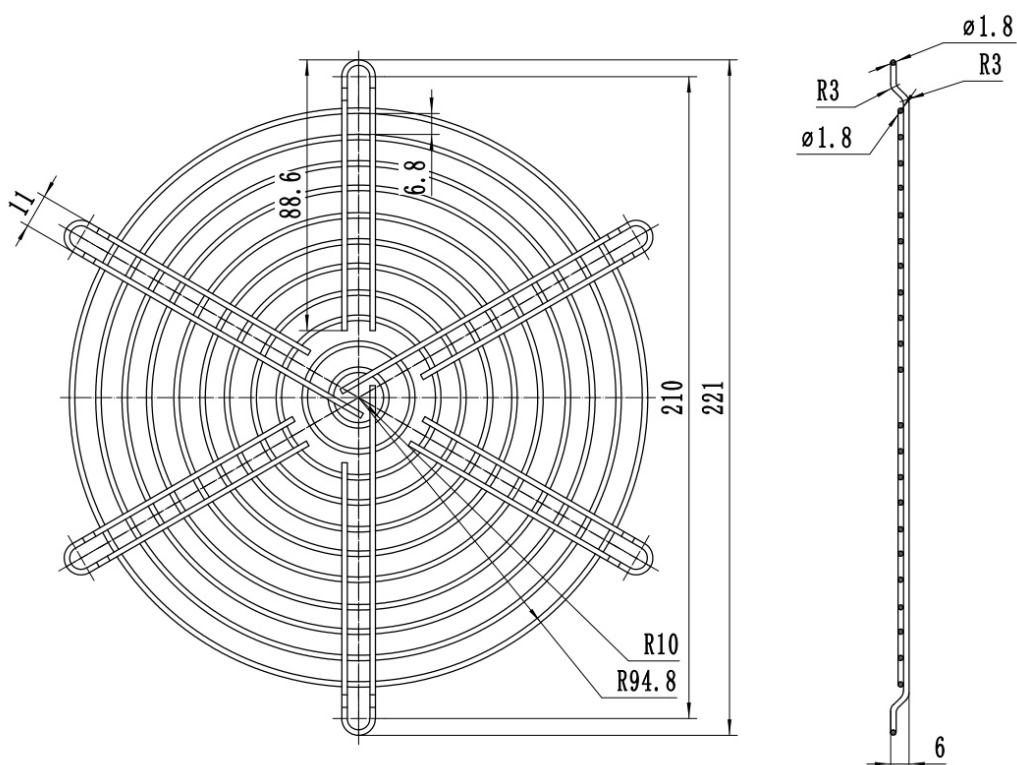
Защитные решетки

Серия GL



| GL-220 | |
|------------------------------------|----------------------------|
| Габаритные размеры (ШВГ), мм | 210x210x6 |
| Диаметр закрываемого отверстия, мм | 205 |
| Материал корпуса | нержавеющая сталь AISI 304 |
| Вес, кг | 0.083 |
| Крепление | винт, d = 4 мм |

Данные актуальны на дату создания документа



EAC

