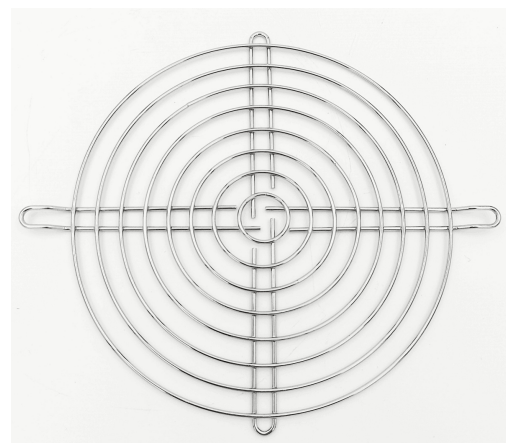




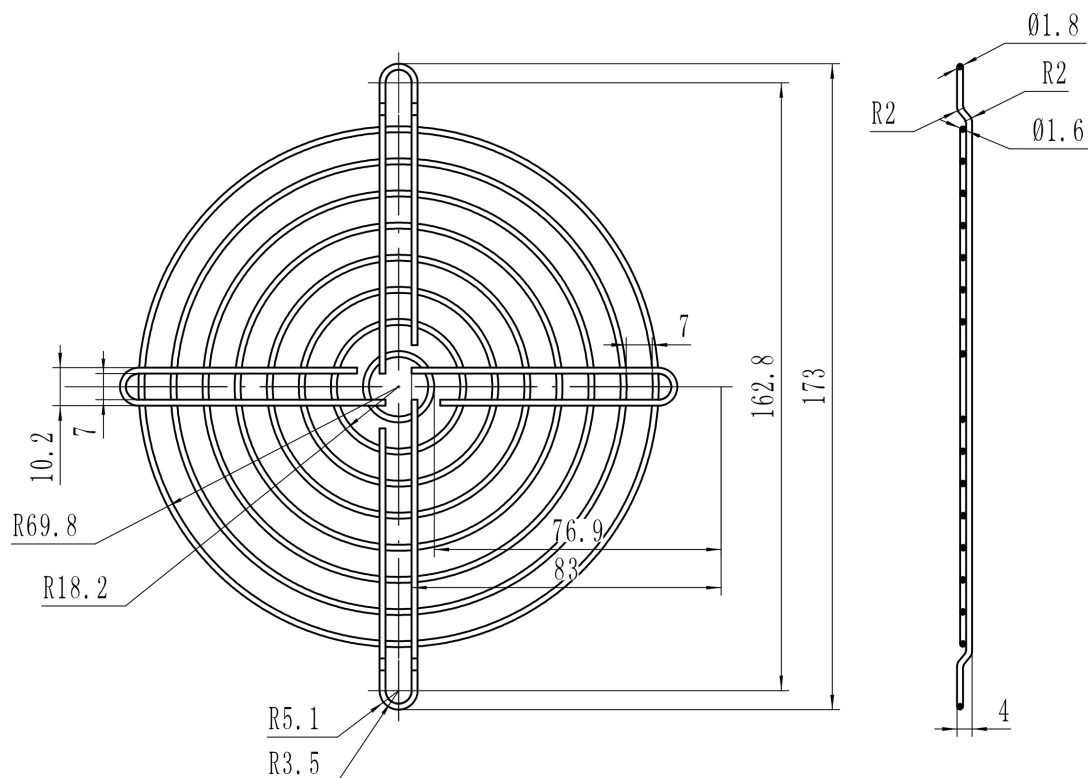
Защитные решетки

Серия GL



GL-145	
Габаритные размеры (ШВГ), мм	145x145x4
Диаметр закрываемого отверстия, мм	138
Материал корпуса	нержавеющая сталь AISI 304
Вес, кг	0.041
Крепление	винт, d = 4 мм

Данные актуальны на дату создания документа



EAC

