

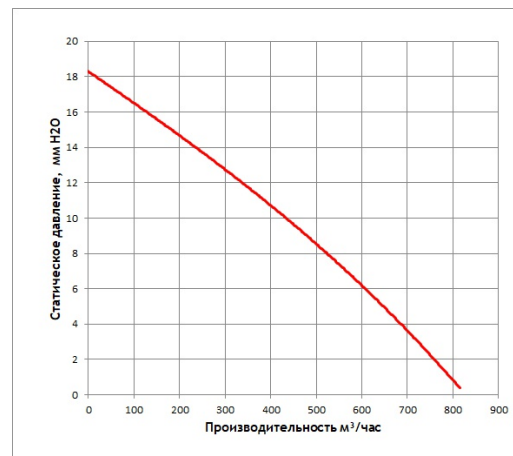


ОСЕВЫЕ ВЕНТИЛЯТОРЫ

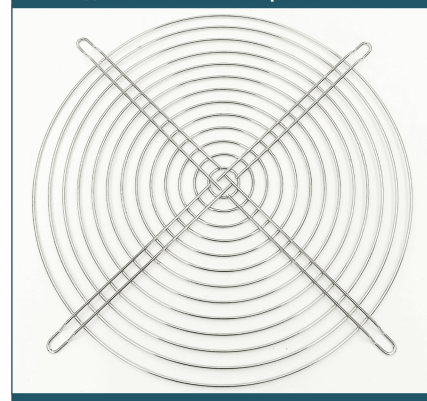
Серия G

G2260-A22C-5PBHL

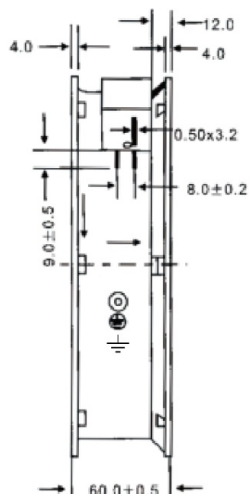
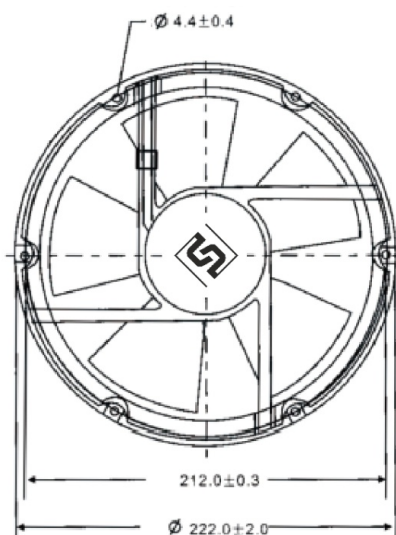
| | |
|--|---------------------------|
| Производительность, м ³ /ч | 730 |
| Номинальное напряжение, В | 230 AC |
| Тип подшипника | качения |
| Габаритные размеры (ШВГ), мм | D=222, 60 |
| Статическое давление макс, мм Н ₂ O | 12 |
| Скорость вращения, об/мин | 2800 |
| Уровень шума, дБА | 55 |
| Потребляемая мощность, Вт | 62 |
| Электрическое подключение | провод, 55 ± 5 см, 22 AWG |
| Рабочая температура, °C | -10 ... +45 |
| Температура хранения, °C | -40 ... +70 |
| Материал корпуса | металл |
| Материал крыльчатки | пластик |
| Степень защиты | IP44 |
| Срок службы, ч | 50000 |
| Вес, кг | 1.2 |



Рекомендованная защитная решетка для этого вентилятора GL-220



Данные актуальны на дату создания документа



EAC

