

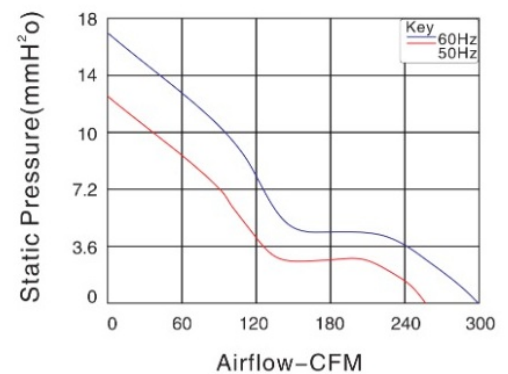


## ОСЕВЫЕ ВЕНТИЛЯТОРЫ

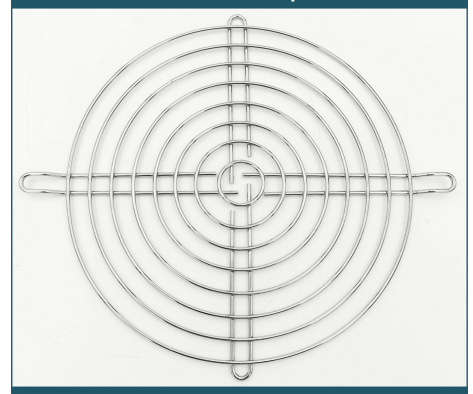
### Серия G

#### G1750-A38X-9PВНЛ

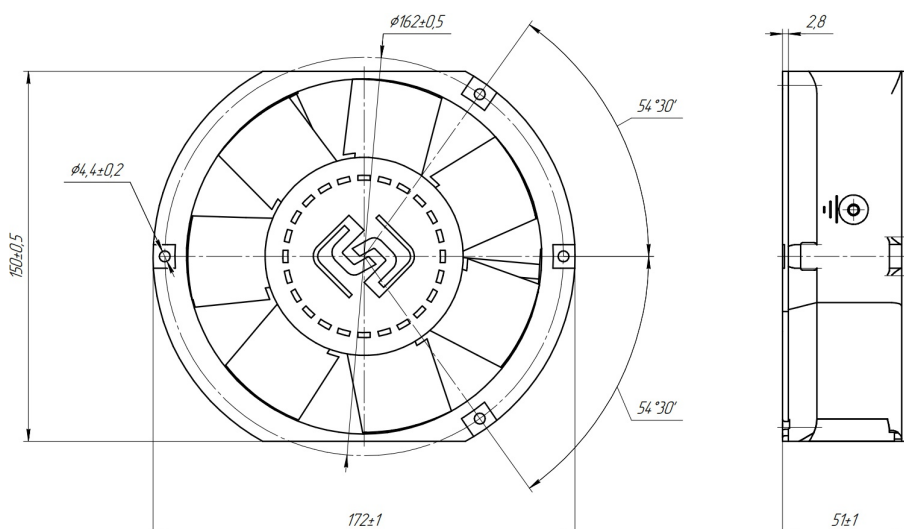
Производительность, м <sup>3</sup> /ч	421
Номинальное напряжение, В	380 AC
Тип подшипника	качения
Габаритные размеры (ШВГ), мм	172 x 150 x 51
Статическое давление макс, мм Н <sub>2</sub> O	12.4
Скорость вращения, об/мин	2650
Уровень шума, дБА	48
Потребляемая мощность, Вт	40
Электрическое подключение	провод, 55 ± 5 см, 22 AWG
Рабочая температура, °C	-20 ... +45
Температура хранения, °C	-40 ... +70
Материал корпуса	металл
Материал крыльчатки	пластик
Степень защиты	IP44
Срок службы, ч	50 000
Вес, кг	0.9



Рекомендованная защитная решетка для этого вентилятора GL-145



Данные актуальны на дату создания документа



EAC

