

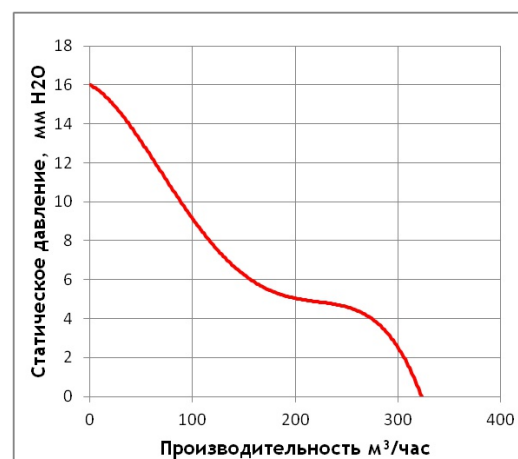


ОСЕВЫЕ ВЕНТИЛЯТОРЫ

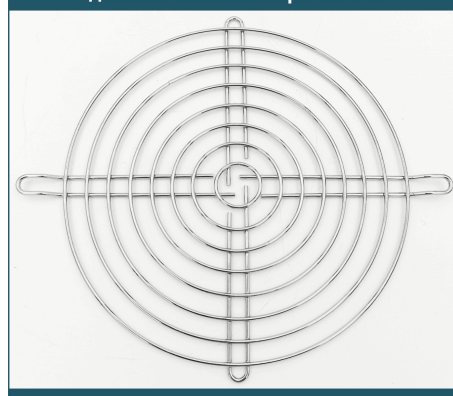
Серия G

G1750-A22X-5PBHL

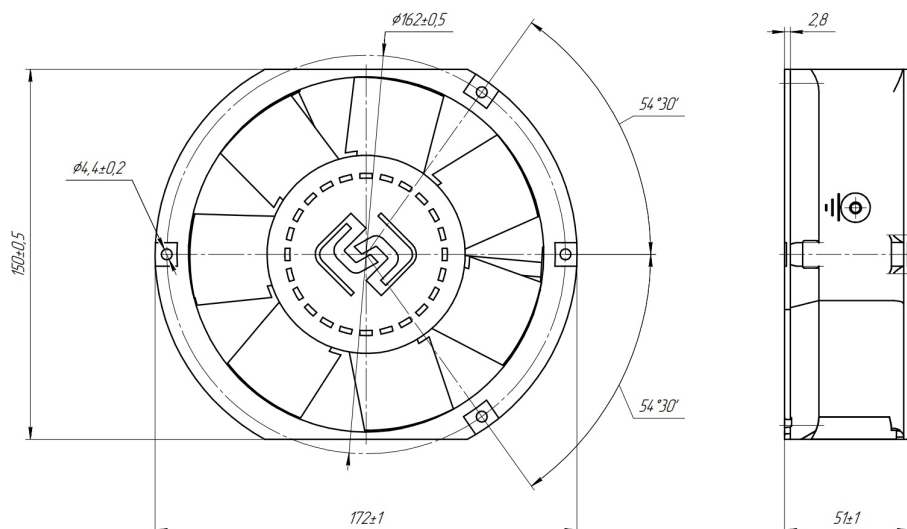
Производительность, м ³ /ч	323
Номинальное напряжение, В	230 AC
Тип подшипника	качения
Габаритные размеры (ШВГ), мм	172 x 150 x 51
Статическое давление макс, мм Н ₂ O	10
Скорость вращения, об/мин	2600
Уровень шума, дБА	52
Потребляемая мощность, Вт	32
Электрическое подключение	провод, 55 ± 5 см, 22 AWG
Рабочая температура, °C	-10 ... +45
Температура хранения, °C	-40 ... +70
Материал корпуса	металл
Материал крыльчатки	пластик
Степень защиты	IP44
Срок службы, ч	50 000
Вес, кг	0.8



Рекомендованная защитная решетка для этого вентилятора GL-145



Данные актуальны на дату создания документа



ERC

