

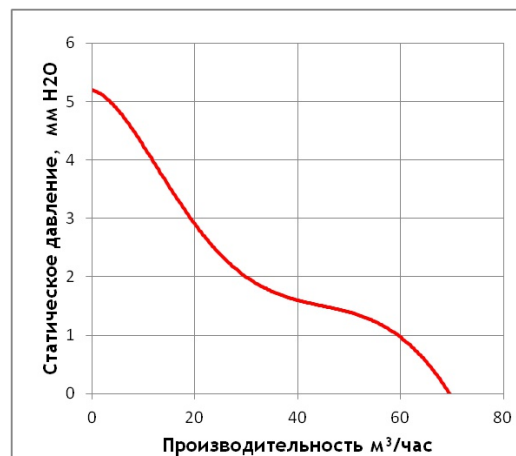


ОСЕВЫЕ ВЕНТИЛЯТОРЫ

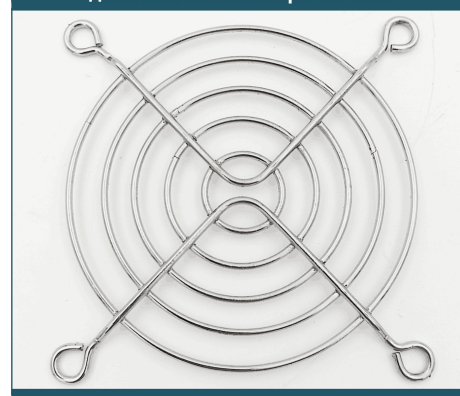
Серия G

G0825-D48X-7PBHL

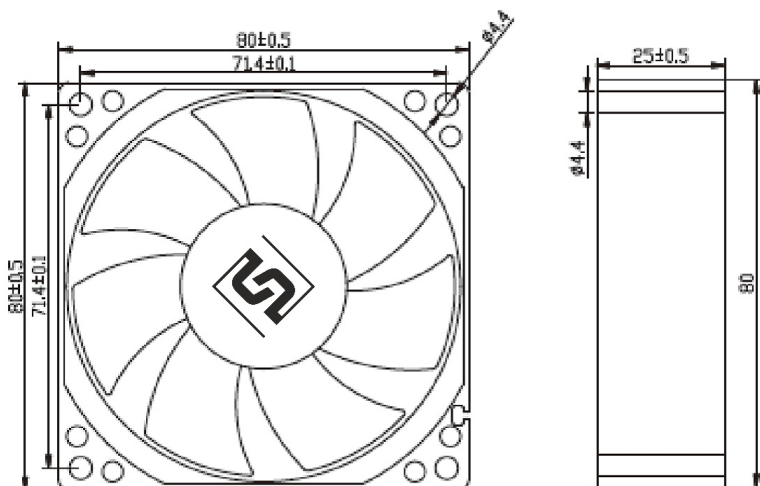
Производительность, м ³ /ч	104
Номинальное напряжение, В	48 DC
Тип подшипника	качения
Габаритные размеры (ШВГ), мм	80 x 80 x 25
Статическое давление макс, мм Н ₂ O	6.96
Скорость вращения, об/мин	4000
Уровень шума, дБА	39.7
Потребляемая мощность, Вт	4.8
Электрическое подключение	провод, 55 ± 5 см, 24 AWG
Рабочая температура, °C	-10 ... +70
Температура хранения, °C	-40 ... +75
Материал корпуса	пластик
Материал крыльчатки	пластик
Степень защиты	IP44
Срок службы, ч	70 000
Вес, кг	0.08



Рекомендованная защитная решетка для этого вентилятора GL-080



Данные актуальны на дату создания документа



EAC

