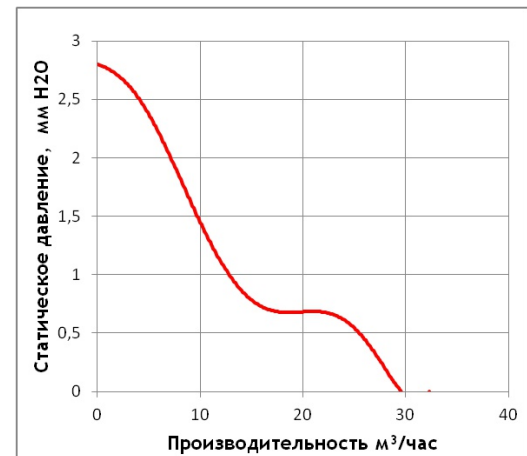


## ОСЕВЫЕ ВЕНТИЛЯТОРЫ

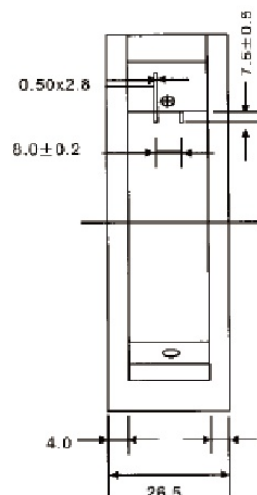
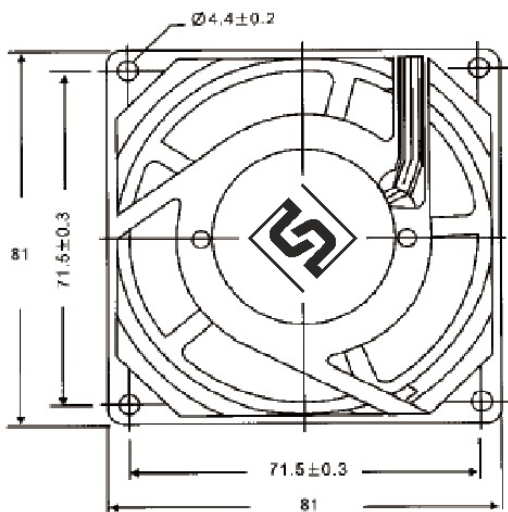
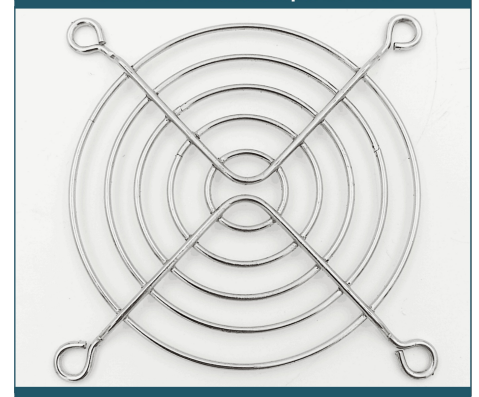
### Серия G

#### G0825-A22X-7PBHL

Производительность, м <sup>3</sup> /ч	32
Номинальное напряжение, В	230 AC
Тип подшипника	качения
Габаритные размеры (ШВГ), мм	80 x 80 x 25
Статическое давление макс, мм Н <sub>2</sub> O	2.9
Скорость вращения, об/мин	2400
Уровень шума, дБА	30
Потребляемая мощность, Вт	16
Электрическое подключение	провод, 55 ± 5 см, 22 AWG
Рабочая температура, °C	-10 ... +45
Температура хранения, °C	-40 ... +70
Материал корпуса	металл
Материал крыльчатки	пластик
Степень защиты	IP44
Срок службы, ч	50 000
Вес, кг	0.24



Рекомендованная защитная решетка для этого вентилятора GL-080



EAC



Данные актуальны на дату создания документа